



 **SUNLIGHT**
creating energy

СТАЦИОНАРНЫЕ БАТАРЕИ
серий OPzS и OPzV



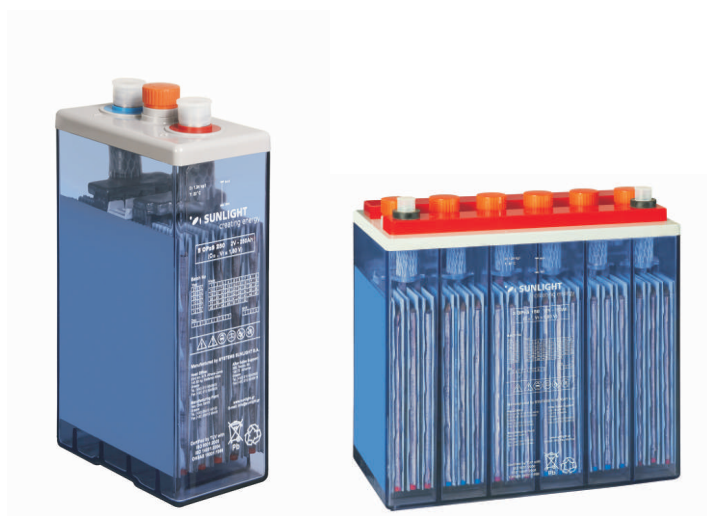
серия OPzS

Введение

Малообслуживаемые стационарные свинцово-кислотные аккумуляторные батареи Sunlight серии OPzS с трубчатыми положительными пластинами (панцирного типа) предназначены для систем резервного электропитания. Эти аккумуляторы спроектированы и изготовлены в соответствии со стандартами DIN (Немецкий институт по стандартизации). Область применения таких аккумуляторов достаточно широка - они используются как источники электропитания для систем связи и энергетики, систем аварийного освещения, контроля и сигнализации.

Преимущества

- Совместимость с DIN 40736 и DIN 40737.
- Оптимизированная конструкция пластины обеспечивает более широкие возможности аккумулятора по сравнению со стандартами DIN.
- Минимальное техническое обслуживание благодаря пониженному содержанию сурьмы и большому запасу электролита.
- Благодаря применению трубчатой пластины идеально подходит для использования в циклическом режиме.
- Долгий срок эксплуатации: 20 лет
- Рекомендуемый диапазон температур эксплуатации (от -20°C до +50°C, оптимальная температура +20°C).
- Номинальное напряжение для элемента 2В, для моноблоков 6В и 12В.
- Возможна поставка аккумуляторов в сухозаряженном состоянии или залитыми и заряженными.
- Длительный срок хранения в сухозаряженном состоянии.
- Подходит для всех стандартных способов установки.



серия OPzS



Положительные пластины

В качестве положительной пластины используется трубчатая положительная пластина из свинцово-сурьмяного сплава с добавлением селена с низким содержанием сурьмы (равно или менее 1.65%). Трубчатая пластина имеет мелкозернистую структуру и устойчива к коррозии, что обеспечивает длительный срок эксплуатации и высокую надежность.

Отрицательные пластины

В качестве отрицательной пластины используется плоская пластина намазного типа. В этом случае используется свинцовый сплав с 5% содержанием сурьмы. Для поддержания пористости активного материала добавляются специальные ингредиенты, что позволяет сохранить "губчатость" пластин.

Сепараторы

Сепараторы изготавливаются из микропористого полиуретана, материала, обладающего высокой пористостью, низким электрическим сопротивлением и высокой кислотостойкостью. Сепараторы являются проницаемыми и обеспечивают миграцию ионов в процессе заряда и разряда. Таким образом, предотвращается возможность короткого замыкания, а также миграция твердых частиц между пластинами. Конструкция разделителей также обеспечивает наилучший контакт кислоты с пластинами.

Соединители

В качестве межэлементных и межрядных переемычек используется медный кабель с кислотостойким пластиковым покрытием.

Вентиляционные пробки

Пробка является пожаровзрывобезопасной

Электролит

Плотность электролита полностью заряженного элемента составляет минимум $1,240 \pm 0,010$ кг/л и максимум 1,260 при +20°C. При температурах, выходящих за пределы границ от +10 °C до +30 °C, температурная компенсация должна быть 0,0007 кг/л на каждый °C разницы.

Точка замерзания электролита:

- полностью заряженного элемента: -45 °C (для плотности кислоты 1,24 кг/л).
- полностью разряженного элемента: от -5 °C до -10 °C (для плотности кислоты 1,10 кг/л).

Покрытия элемента и корпус

Корпус элемента аккумуляторов SUNLIGHT OPzS изготовлен из акрилонитрила стирола (SAN). SAN - это прозрачный пластик, что позволяет проводить визуальный осмотр элемента и контролировать уровень электролита. Крышка корпуса производится из акрилонитрил-бутадиен-стирола (АБС).

Борны

Борны изготовлены из свинца с латунной вставкой для улучшения электропроводности и механической прочности

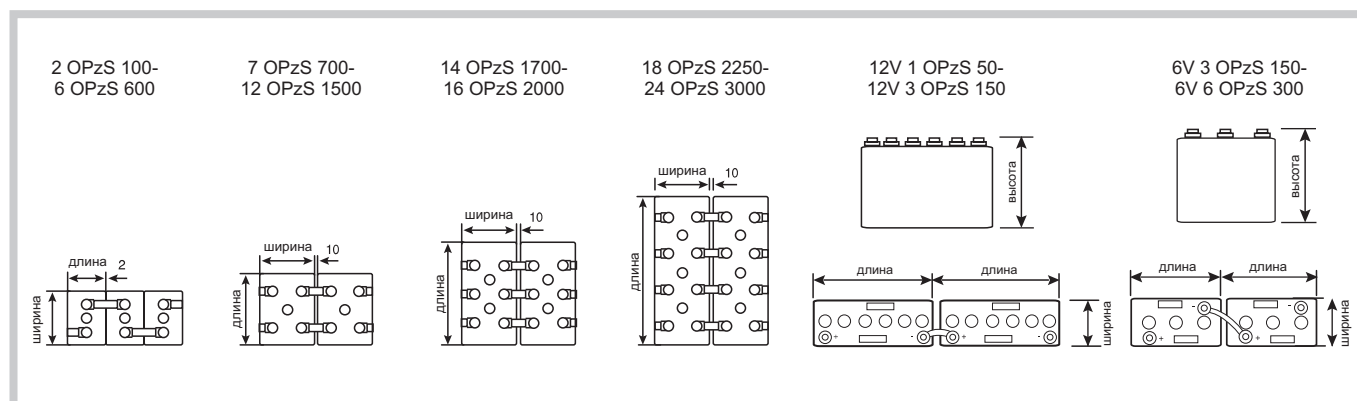
Область применения

- Телекоммуникации
- Контроль и мониторинг систем на электростанциях и распределительных подстанциях
- Железнодорожная автоматика
- Системы сигнализации, контроля и управления
- Системы обработки данных
- Системы бесперебойного питания

Технические характеристики серии OPzS

Тип	U _{НОМ}	C ₁₀ [*]	R _{вн.} ^{**}	I _к ^{***}	Длина	Ширина	Высота	Вес ^{****}	Вес ^{*****}
элементы	В	Ач	МОм	А	мм	мм	мм	кг	кг
2 OPzS 100	2	115	1,80	1270	103	206	380	13,8	8,4
3 OPzS 150	2	171	1,20	1800	103	206	380	15,7	10,7
4 OPzS 200	2	215	0,94	2320	103	206	380	17,5	13,0
5 OPzS 250	2	270	0,75	2775	124	206	380	21,4	15,4
6 OPzS 300	2	323	0,68	3060	145	206	380	25,7	18,5
5 OPzS 350	2	387	0,64	3240	124	206	496	28,4	20,7
6 OPzS 420	2	465	0,58	3600	145	206	496	33,5	24,3
7 OPzS 490	2	542	0,54	3820	166	206	496	38,6	27,9
5 OPzS 500	2	589	0,50	4116	145	206	671	42,0	28,8
6 OPzS 600	2	656	0,47	4400	145	206	671	45,8	33,0
7 OPzS 700	2	811	0,40	5200	191	210	671	60,0	42,7
8 OPzS 800	2	875	0,34	6020	191	210	671	63,8	46,8
9 OPzS 900	2	1031	0,31	6740	233	210	671	73,0	53,0
10 OPzS 1000	2	1095	0,28	7530	233	210	671	78,2	57,3
12 OPzS 1200	2	1312	0,25	8340	275	210	671	91,3	66,2
11 OPzS 1400	2	1581	0,24	8630	275	210	821	110,5	76,0
12 OPzS 1500	2	1669	0,23	8850	275	210	821	115,1	81,0
14 OPzS 1700	2	2021	0,20	10200	397	212	797	143,3	96,3
15 OPzS 1875	2	2136	0,183	11330	397	212	797	148,9	102,6
16 OPzS 2000	2	2227	0,167	12400	397	212	797	154,5	108,8
18 OPzS 2250	2	2574	0,140	14600	487	212	797	184,0	125,0
20 OPzS 2500	2	2791	0,130	15880	487	212	797	201,0	135,0
24 OPzS 3000	2	3343	0,112	18470	576	212	797	230,0	158,0
моноблоки	В	Ач	МОм	А	мм	мм	мм	кг	кг
6V 3 OPzS 150	6	161	1,20	1728	233	224	378	41,2	29,8
6V 4 OPzS 200	6	206	0,93	2227	272	205	363	47,1	35,2
6V 5 OPzS 250	6	258	0,78	2664	380	205	363	60,9	43,5
6V 6 OPzS 300	6	304	0,67	3110	380	205	363	67,1	50,5
12V 1 OPzS 50	12	57	3,40	610	272	205	363	37,7	24,4
12V 2 OPzS 100	12	103	1,70	1219	272	205	363	49,4	37,7
12V 3 OPzS 150	12	154	1,20	1728	380	205	363	69,8	53,0

* - емкость при U_{ок.} = 1.80 В/элемент; ** - внутреннее сопротивление; *** - ток короткого замыкания; **** - залитые и заряженные; ***** - вес без электролита.



серия OPzV



Введение

Необслуживаемые стационарные свинцово-кислотные аккумуляторные батареи Sunlight серии OPzV с гелевым электролитом и трубчатыми положительными пластинами (панцирного типа) предназначены для систем резервного электропитания. Эти аккумуляторы спроектированы и изготовлены в соответствии со стандартами DIN (Немецкий институт по стандартизации). Область применения таких аккумуляторов достаточно широка - они используются как источники электропитания для систем связи и энергетики, систем аварийного освещения, контроля и сигнализации.

Преимущества

- Совместимость с DIN 40742 и DIN 40744
- Оптимизированная конструкция пластины обеспечивает более широкие возможности аккумулятора по сравнению со стандартами DIN.
- Обслуживание не требуется на протяжении всего срока службы
- Благодаря применению трубчатой пластины идеально подходит для использования в циклическом режиме.
- Длительный срок службы: 18 лет в буферном режиме.
- Рекомендуемый диапазон температур эксплуатации (от -20°C до $+50^{\circ}\text{C}$, оптимальная температура $+20^{\circ}\text{C}$).
- Номинальное напряжение для элемента 2В, для моноблоков 6В и 12В.
- Подходит для всех стандартных способов установки.
- Установка в вертикальном и горизонтальном положении

Положительные пластины

В качестве положительной пластины используется трубчатая положительная пластина из свинцово-кальциевого сплава с добавлением олова. Трубчатая пластина имеет мелкозернистую структуру и устойчива к коррозии, что обеспечивает длительный срок эксплуатации и высокую надежность

Отрицательные пластины

В качестве отрицательной пластины используется плоская пластина намазного типа. В этом случае используется свинцово-кальциевый сплав. Для поддержания пористости активного материала добавляются специальные ингредиенты, что позволяет сохранить "губчатость" пластин.

Сепараторы

Сепараторы изготавливаются из PVC материала, обладающего высокой пористостью, низким электрическим сопротивлением и высокой кислотостойкостью. Сепараторы являются проницаемыми и обеспечивают миграцию ионов в процессе заряда и разряда. Таким образом, предотвращается возможность короткого замыкания, а также миграция твердых частиц между пластинами.

Соединители

В качестве межэлементных и межрядных перемычек используется медный кабель с кислотостойким пластиковым покрытием

Предохранительный клапан

Односторонний выпускной клапан оборудован пламегасителем, препятствующим попаданию искры внутрь элемента

Электролит

Серная кислота, посредством SiO_2 увязанная в гель

Покрытия элемента и корпус

Корпус элемента и крышка изготовлен из ударопрочного акрилонитрил-бутадиен-стирола (АБС).

Борны

Борны изготовлены из свинца с латунной вставкой для улучшения электропроводности и механической прочности.

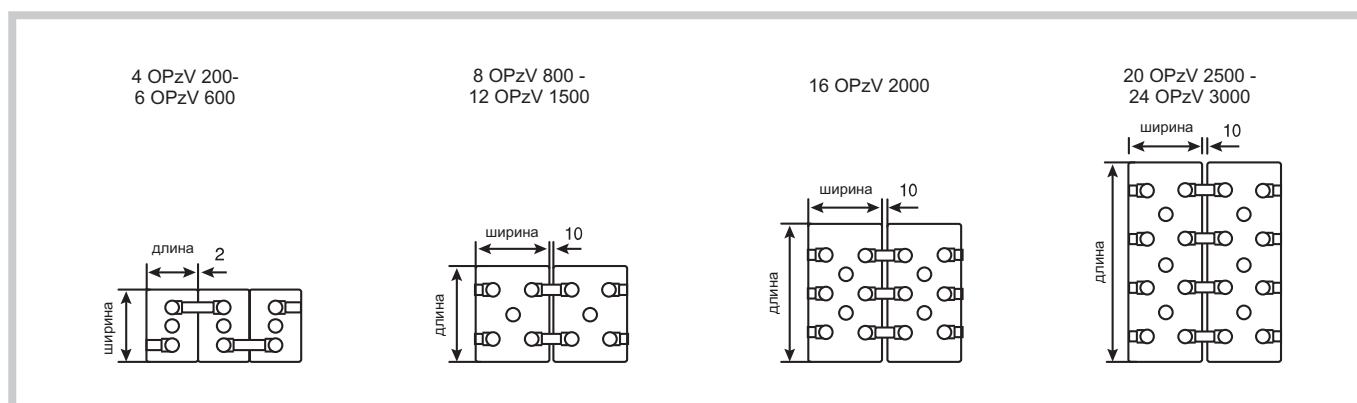
Область применения

- Телекоммуникации
- Контроль и мониторинг систем на электростанциях и распределительных подстанциях
- Железнодорожная автоматика
- Системы сигнализации, контроля и управления
- Системы обработки данных
- Системы бесперебойного питания

Технические характеристики серии OPzV

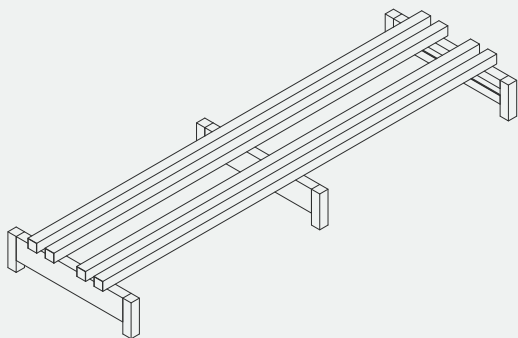
Тип	U _{НОМ}	C ₁₀ [*]	R _{вн.} ^{**}	I _к ^{***}	Длина	Ширина	Высота	Вес
элементы	В	Ач	мОм	А	мм	мм	мм	кг
4 OPzV 200	2	213	1,02	2010	103	206	378	19,5
5 OPzV 250	2	267	0,83	2470	124	206	378	23,5
6 OPzV 300	2	319	0,7	2930	145	206	378	28
5 OPzV 350	2	383	0,66	3080	124	206	495	31
6 OPzV 420	2	453	0,53	3880	145	206	495	36,5
7 OPzV 490	2	520	0,5	4080	166	206	495	42
6 OPzV 600	2	654	0,49	4170	145	206	667	50
8 OPzV 800	2	891	0,35	5840	191	210	668	68
10 OPzV 1000	2	1105	0,29	7170	233	210	670	82
12 OPzV 1200	2	1340	0,24	8540	275	210	669	97
12 OPzV 1500	2	1611	0,22	9360	275	210	820	120
16 OPzV 2000	2	2148	0,17	12200	399	214	795	165
20 OPzV 2500	2	2687	0,13	15190	487	212	793	200
24 OPzV 3000	2	3326	0,11	18300	576	212	793	240
моноблоки	В	Ач	мОм	А	мм	мм	мм	кг
6V 4 OPzV 200	6	200	—	—	272	205	363	48
6V 5 OPzV 250	6	250	—	—	380	205	363	63
6V 6 OPzV 300	6	300	—	—	380	205	363	70
12V 1 OPzV 50	12	50	—	—	272	205	363	43
12V 2 OPzV 100	12	100	—	—	272	205	663	52
12V 3 OPzV 150	12	150	—	—	380	205	363	72

* - емкость при U_{кон.} = 1.80 В/элемент; ** - внутреннее сопротивление; *** - ток короткого замыкания



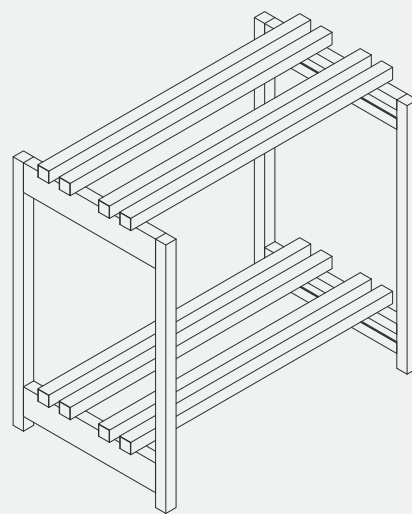
Варианты стеллажей для монтажа аккумуляторов

Стеллаж одноярусный-двухрядный



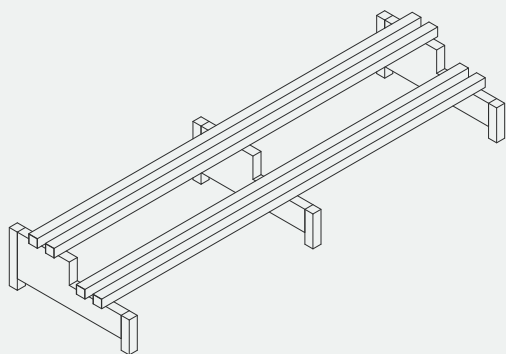
1

Стеллаж двухярусный-двухрядный



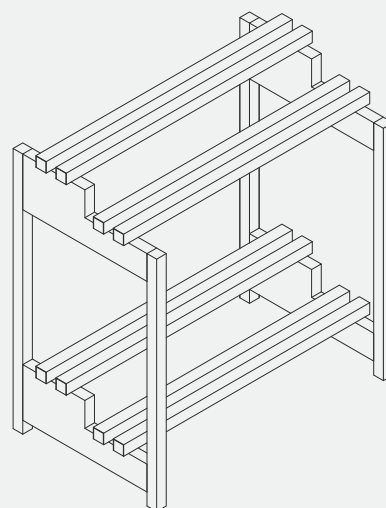
1A

Стеллаж двухярусный-ступенчатый



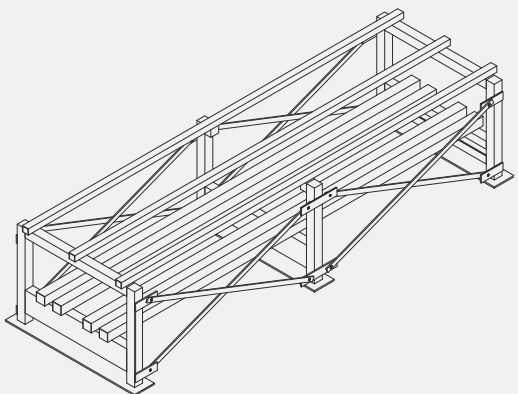
2

Стеллаж двухярусный-ступенчатый



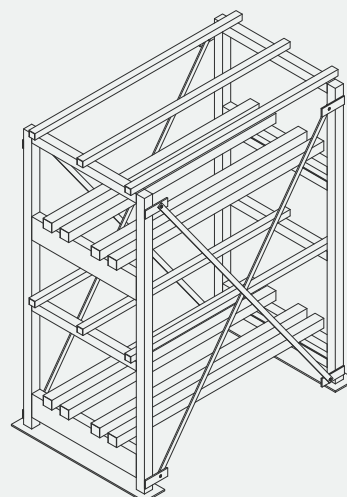
2A

Стеллаж одноярусный-двухрядный
(антисейсмический)



3

Стеллаж двухярусный-двухрядный
(антисейсмический)



3A

О компании



SUNLIGHT – один из крупнейших европейских производителей аккумуляторов и энергосистем. Штаб-квартира компании и производственный комплекс находится в Греции, однако подразделения компании открыты в девяти странах, а продукция компании распространяется более чем в ста странах мира. С 1991 года немецкой группой компаний «GERMANOS» осуществляются регулярные инвестиции в развитие одного из самых современных промышленных предприятий Европы в соответствии с самыми строгими международными стандартами. Завод имеет шесть узкоспециализированных производственных подразделений площадью помещений более чем 55000 м², на территории общей площадью 142000 м². Компания SUNLIGHT выпускает высокотехнологичную и высококачественную продукцию. Промышленный комплекс SUNLIGHT отвечает Международным системам контроля качества (ISO 9001), контроля окружающей среды (ISO14001) и контроля техники безопасности (OHSAS 18001).

Ассортимент продукции

- герметизированные свинцово-кислотные аккумуляторные батареи с клапанном регулированием (VRLA)
- высокотехнологичные свинцово-кислотные аккумуляторные батареи для подводных лодок
- стационарные и тяговые свинцово-кислотные аккумуляторные батареи (вентилируемые)
- комплекты аккумуляторных батарей для военного и коммерческого использования
- серебряно-кадмиевые аккумуляторы для учебных и боевых торпед
- системы питания от солнечных батарей
- системы питания телекоммуникационного назначения
- системы бесперебойного питания
- промышленные выпрямительные устройства
- дизель-генераторные установки мощностью от 5 до 3000 кВА
- зарядные устройства для тяговых батарей