

■ Спецификация

Номинальное напряжение	12 В (6 элементов в блоке)
Номинальная ёмкость	120 Ач при 10-часовом разряде до $U_{кон.}$ 10.8 В (1.80 В/Эл.)
Ёмкость на режимах	101.0 Ач при 5-часовом разряде до $U_{кон.}$ 10.5 В (1.75 В/Эл.) 73.0 Ач при 1-часовом разряде до $U_{кон.}$ 9.6 В (1.60 В/Эл.)
Вес	35.0 кг ± 3%
Максимальный ток разряда	960 А (5 сек)
Внутреннее сопротивление	4.3 мОм
Диапазон рабочих температур	Разряд : -40°C ~ 60°C Заряд : -20°C ~ 60°C Хранение : -40°C ~ 60°C
Оптимальная рабочая температура	25°C
Напряжение подзаряда	13.5 - 13.8 В при 25°C (темп. коэф. -3 мВ/°C)
Максимальный ток заряда	30 А
Циклический режим	14.4 - 14.7 В при 25°C (темп. коэф. -5 мВ/°C)
Саморазряд	Батареи серии GSLG могут храниться до 6 месяцев при 25°C. Перед использованием батарею необходимо зарядить. При более высокой температуре хранения срок хранения сокращается.
Выводы	Под внутренний болт М8 / Под болт с гайкой М8
Материал корпуса	Ударопрочный ABS (акрило-бутадиен-стирол)
Срок службы	12 лет в буферном режиме при 25°C
Электролит	Технология «GEL»

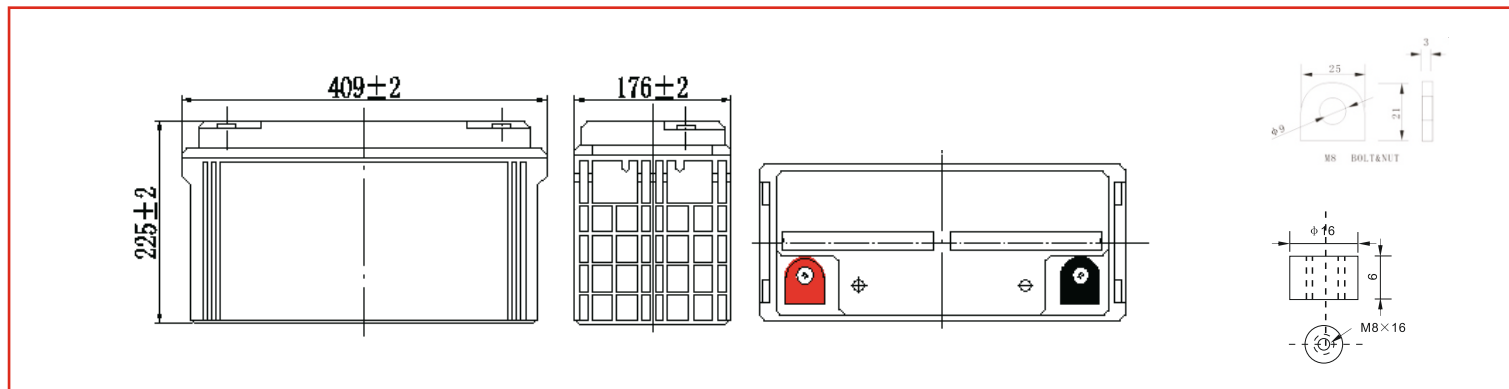
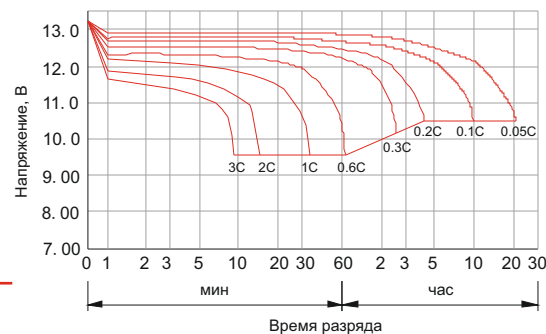
■ Размеры, мм:

Длина	409±2 мм
Ширина	176±2 мм
Высота (макс.)	225±2 мм

GENERAL SECURITY серии GSLG 120-12 - герметизированные, выполненные по гелевой технологии (GEL), свинцово-кислотные аккумуляторные батареи общего применения с увеличенным сроком службы до 12 лет в буферном режиме или более 300 циклов заряда-разряда в циклическом режиме при 100% разряде. Эти высокоэффективные перезаряжаемые батареи не требуют обслуживания в течение всего срока службы.

Основные области применения: источники бесперебойного питания (UPS), охранные и пожарные системы безопасности, оборудование систем телекоммуникации и электросвязи, аварийное освещение, телеметрическое, измерительное, контрольное и другое технологическое оборудование.

Разрядные характеристики



РАЗРЯД ПОСТОЯННЫМ ТОКОМ : А (25°C)

$U_{к/Т}$ разряда	10мин	15мин	30мин	60мин	2ч	3ч	4ч	5ч	8ч	10ч	20ч
9.60 В	242	197	120	74	44.5	31.8	24.9	21.0	14.8	12.7	6.51
9.90 В	234	192	118	73	44.3	31.5	24.8	20.9	14.8	12.6	6.50
10.2 В	224	186	114	71	43.9	31.3	24.5	20.7	14.7	12.5	6.48
10.5 В	215	179	112	70	43.3	31.1	24.4	20.6	14.6	12.4	6.45
10.8 В	205	170	108	68	42.1	30.2	23.6	20.0	14.1	12.3	6.40

РАЗРЯД ПОСТОЯННОЙ МОЩНОСТЬЮ : Вт (25°C)

$U_{к/Т}$ разряда	10мин	15мин	30мин	60мин	2ч	3ч	4ч	5ч	8ч	10ч	20ч
9.60 В	2608	2163	1350	846	515	374	293	250	177	150	78.1
9.90 В	2532	2111	1324	833	513	370	291	249	175	149	78.0
10.2 В	2425	2034	1283	812	508	368	289	248	174	149	77.7
10.5 В	2322	1963	1252	796	501	365	287	244	173	148	77.2
10.8 В	2191	1860	1206	771	488	358	278	237	168	147	76.8