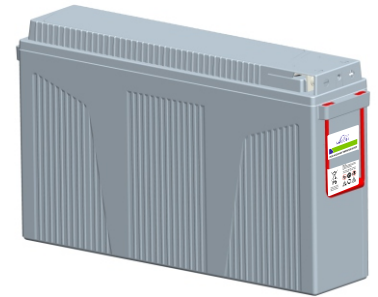


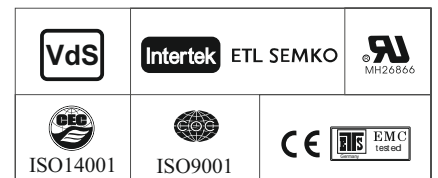
Технические характеристики

Номинальное напряжение	12 В	
Номинальная ёмкость (C ₁₀)	200.0 Ач	
Ёмкость на режимах	210.0 Ач при 20-час разряде до U _{кон.} =1.80 В/Эл при 35°C 200.0 Ач при 10-час разряде до U _{кон.} =1.80 В/Эл при 35°C 175.5 Ач при 5-час разряде до U _{кон.} =1.75 В/Эл при 35°C 159.0 Ач при 3-час разряде до U _{кон.} =1.75 В/Эл при 35°C 134.2 Ач при 1-час разряде до U _{кон.} =1.60 В/Эл при 35°C	
Вес	59.5 кг	
Внутреннее сопротивление	6.0 мОм	
Температура эксплуатации	Разряд -40°C ~ 65°C Заряд -20°C ~ 45°C Хранение -20°C ~ 50°C Оптимальная рабочая температура : 25°C ± 10°C	
Напряжение заряда	Буферный режим 13.50-13.80 В (темп. коэф. -18мВ/°C) Циклический режим 14.10-14.40 В (темп. коэф. -30мВ/°C)	
Максимальный ток заряда	50.0 А	
Максимальный ток разряда	2000 А (5 сек.)	
Саморазряд	Батареи LEOCH серии LHTF могут храниться до 9 месяцев при 35°C. При более длительном хранении батареи необходимо зарядить.	
Размеры	Длина 560±3 мм Ширина 126±2 мм Высота 320±3 мм Высота (макс.) 320±3 мм	
Материал корпуса	Ударопрочный ABS (акрило-бутадиен-стирол)	
Тип вывода	Под болт М8 (момент затяжки болтов 11.0-14.7 Нм)	
Зависимость C _{ном.} (%) от t (°C)	40°C - 103% 35°C - 100% 0°C - 79%	
Срок службы (при 35°C)	10 лет в буферном режиме, при 35°C	



Области применения

- ♦ Системы телекоммуникации на базовых станциях
- ♦ Системы удаленных объектов связи
- ♦ Системы возобновляемых источников энергии
- ♦ Ветрогенераторы и солнечные панели
- ♦ Резервное питание различных объектов в условиях высоких температур



Разряд постоянным током : А (35 °С)

U _{к/Т} разряда	10мин	15мин	20мин	30мин	45мин	1ч	2ч	3ч	4ч	5ч	6ч	8ч	10ч	20ч
1.85 В/Эл	310.7	258.8	217.5	167.2	124.7	105.4	63.3	47.7	38.0	31.8	27.6	22.4	18.7	10.0
1.80 В/Эл	366.4	301.0	250.6	189.0	139.5	116.6	68.8	51.6	41.0	34.2	29.6	24.0	20.0	10.5
1.75 В/Эл	392.9	318.4	263.0	197.5	145.2	120.9	70.9	53.0	42.0	35.0	30.2	24.4	20.3	10.7
1.70 В/Эл	419.1	336.5	276.7	206.2	150.7	125.4	73.2	54.6	43.1	35.8	30.9	24.9	20.6	10.9
1.67 В/Эл	434.4	347.1	284.5	211.4	154.0	128.0	74.4	55.4	43.7	36.2	31.2	25.1	20.8	11.0
1.60 В/Эл	470.0	372.0	303.0	223.4	162.0	134.2	77.5	57.4	45.1	37.4	32.1	25.7	21.3	11.1

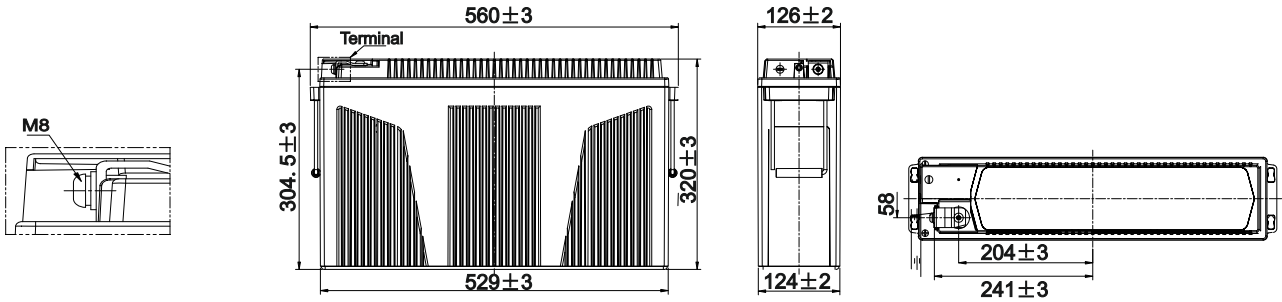
Разряд постоянной мощностью : Вт/Эл (35 °С)

U _{к/Т} разряда	10мин	15мин	20мин	30мин	45мин	1ч	2ч	3ч	4ч	5ч	6ч	8ч	10ч	20ч
1.85 В/Эл	594.8	497.2	419.0	323.1	241.9	204.8	123.6	93.5	74.7	62.5	54.4	44.3	37.1	20.0
1.80 В/Эл	692.9	572.2	478.2	362.2	268.5	225.2	133.8	100.8	80.2	67.2	58.2	47.3	39.5	20.9
1.75 В/Эл	734.0	599.0	496.9	375.4	277.2	231.8	137.2	103.0	81.9	68.5	59.2	48.1	40.1	21.3
1.70 В/Эл	772.6	625.9	517.7	388.4	285.5	238.7	140.8	105.6	83.7	69.8	60.4	48.8	40.6	21.6
1.67 В/Эл	794.6	647.3	529.0	396.0	290.5	242.5	142.7	106.9	84.7	70.6	61.0	49.3	40.9	21.7
1.60 В/Эл	842.3	675.3	554.5	413.0	302.2	251.9	147.5	110.2	87.0	72.4	62.4	50.3	41.7	22.1

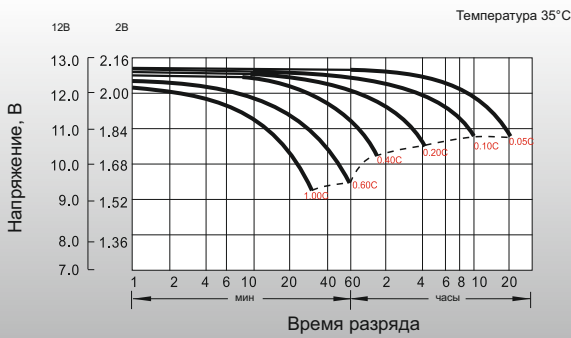
Размеры и выводы

■ Выводы: M8

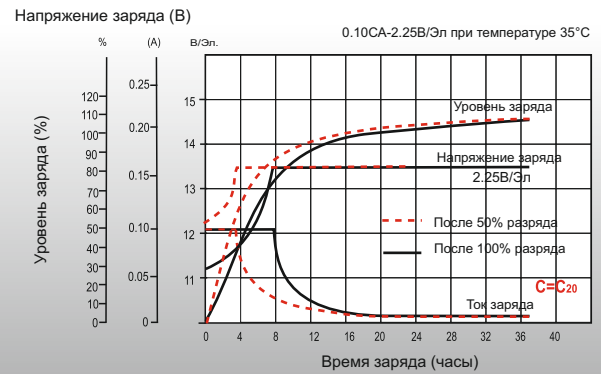
Единица измерения: мм



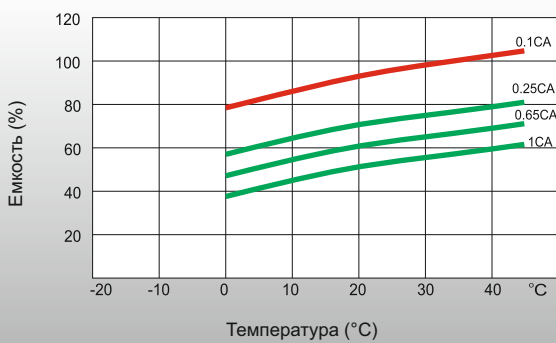
Разрядные характеристики



Характеристики заряда (буферный режим)



Зависимость ёмкости от температуры



Зависимость срока службы от температуры

