

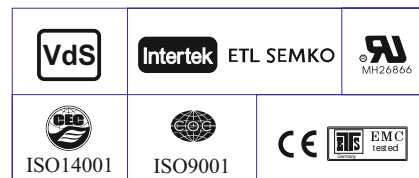
Технические характеристики

Номинальное напряжение	12 В		
Номинальная ёмкость (C ₁₀)	210 Ач		
Ёмкость на режимах	210.0 Ач при 10-час разряде до U _{кон.} =1.80 В/Эл при 25°C		
	210.0 Ач при 8-час разряде до U _{кон.} =1.75 В/Эл при 25°C		
	196.5 Ач при 5-час разряде до U _{кон.} =1.75 В/Эл при 25°C		
	173.7 Ач при 3-час разряде до U _{кон.} =1.75 В/Эл при 25°C		
	144.3 Ач при 1-час разряде до U _{кон.} =1.67 В/Эл при 25°C		
Вес	60.5 кг		
Внутреннее сопротивление	2.6 мОм		
Температура эксплуатации	Разряд	-40°C ~ 65°C	
	Заряд	0°C ~ 54°C	
	Хранение	-20°C ~ 40°C	
Оптимальная рабочая температура : 25°C ± 3°C			
Напряжение заряда	Буферный режим 13.62 В (темп. коэф. -3мВ/Эл/°C) Выравнивающий заряд 14.10-14.40 В		
Максимальный ток заряда	63.0 А (0.3С)		
Максимальный ток разряда	2520 А (5 сек.)		
Саморазряд	Батареи LEOCH серии PLH могут храниться до 24 месяцев при 25°C. При более высокой температуре хранения срок хранения сокращается.		
Размеры	Длина	559 ± 1 мм	
	Ширина	125 ± 1 мм	
	Высота	328 ± 1 мм	
	Высота (макс.)	328 ± 1 мм	
Материал корпуса	Ударопрочный, негорючий ABS (акрило-бутадиен-стирол), соответствует UL94 V-0		
Тип вывода	Под болт М8 (момент затяжки болтов 11.0-14.7 Нм)		
Зависимость C _{ном.} (%) от t (°C)	40°C - 103% 25°C - 100% 0°C - 86%		
Срок службы (при 25°C)	20 лет в буферном режиме		



Области применения

- ♦ Системы телекоммуникации и связи
- ♦ Системы аварийного освещения
- ♦ Системы пожарной и охранной сигнализации
- ♦ Электростанции и подстанции
- ♦ Источники бесперебойного питания
- ♦ Резервное питание различных промышленных объектов
- ♦ Автоматика на железнодорожном и воздушном транспорте



Разряд постоянным током : А (25 °С)

U _{к/Т} разряда	10мин	15мин	20мин	30мин	45мин	1ч	2ч	3ч	4ч	5ч	8ч	10ч	20ч
1.85 В/Эл	352.8	294.0	264.6	205.8	157.8	128.8	76.6	55.0	45.4	37.5	25.0	20.4	10.7
1.80 В/Эл	390.6	319.2	283.5	218.2	166.5	135.4	79.5	56.9	47.0	38.7	25.8	21.0	10.8
1.75 В/Эл	415.8	336.0	296.1	227.9	172.2	139.7	81.2	57.9	47.9	39.3	26.3	21.3	10.8
1.70 В/Эл	441.0	352.8	308.7	236.1	177.1	142.9	82.4	58.7	48.3	39.8	26.5	21.6	10.9
1.67 В/Эл	466.2	369.6	321.3	240.2	179.4	144.3	83.1	59.0	48.6	40.0	26.7	21.8	11.0
1.60 В/Эл	491.4	378.0	327.6	245.8	182.2	146.4	83.6	59.3	48.9	40.2	26.8	21.8	11.1

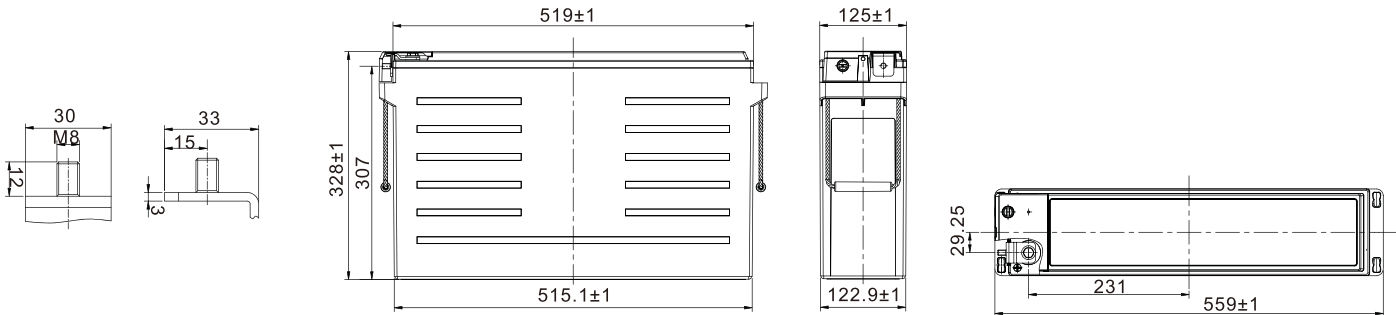
Разряд постоянной мощностью : Вт/Эл (25 °С)

U _{к/Т} разряда	10мин	15мин	20мин	30мин	45мин	1ч	2ч	3ч	4ч	5ч	8ч	10ч	20ч
1.85 В/Эл	627.4	501.9	453.7	357.1	278.8	238.4	131.7	96.2	81.6	68.6	49.7	41.0	21.5
1.80 В/Эл	693.8	545.2	488.2	372.6	286.3	239.5	134.2	96.4	82.6	69.0	50.1	41.3	21.7
1.75 В/Эл	719.3	570.9	509.8	385.3	293.6	240.6	136.6	96.5	83.6	69.1	50.5	41.6	21.8
1.70 В/Эл	748.7	595.7	528.2	396.3	300.5	245.5	138.9	96.6	84.5	69.2	50.8	41.9	21.9
1.67 В/Эл	790.7	623.0	537.3	401.4	303.5	247.6	141.8	97.2	84.9	69.5	50.9	42.3	22.0
1.60 В/Эл	799.7	627.2	541.0	407.5	306.3	249.3	142.1	98.0	85.1	69.8	51.0	42.7	22.1

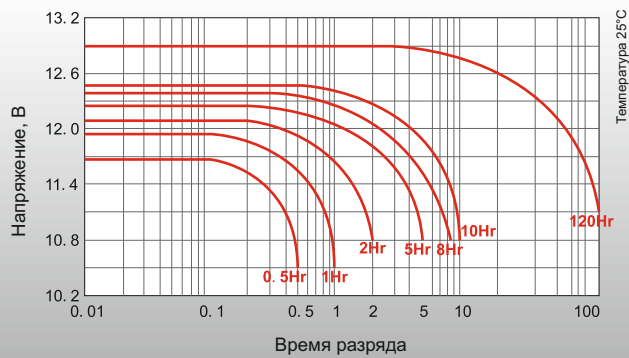
Размеры и выводы

Выводы: M8

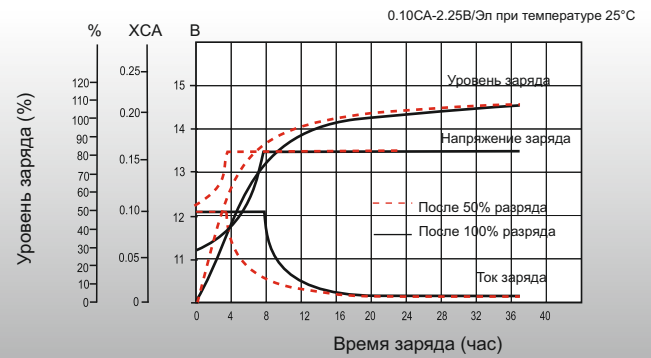
Единица измерения: мм



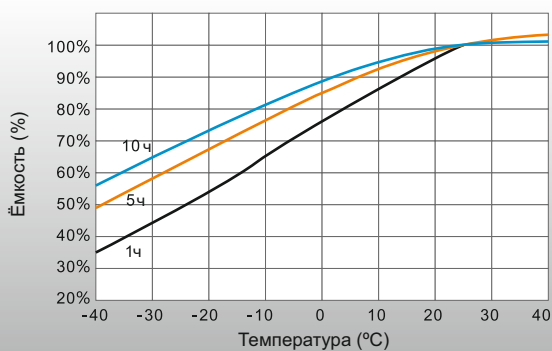
Разрядные характеристики



Характеристики заряда (буферный режим)



Зависимость ёмкости от температуры



Саморазрядные характеристики

