



# GP12550

12В 55Ач

GP12550 - герметизированные, выполненные по технологии AGM, батареи общего применения со сроком службы до 8 лет в буферном режиме или 260 циклов заряда-разряда в циклическом режиме при 100% разряде. Эти высокоэффективные перезаряжаемые батареи не требуют обслуживания в течение всего срока службы.



## ► Спецификация

Кол-во элементов в блоке	6
Номинальное напряжение	12
Номинальная емкость	55 Ач при 20-час. разряде до $U_{кон.} - 1.75 В/Эл$ при 25 °С
Вес	17.0 кг ± 3%
Максимальный ток разряда	660А (5 сек)
Внутреннее сопротивление	6 мОм
Диапазон рабочих температур	разряд: от -40°С до +60°С заряд: от -20°С до +60°С хранение: от -40°С до +60°С
Номинальная рабочая температура	25°С
Напряжение подзаряда	13.5 - 13.8 В при 25°С (темп. ком. -3 мВ/°С/Эл.)
Максимальный ток заряда	16.5 А
Напряжение заряда при циклическом режиме	14.4 - 15.0 В при 25°С (темп. ком. -5 мВ/°С/Эл.)
Срок хранения	до 6 месяцев при 25°С, без подзаряда*
Выходы	под внутренний болт М6
Момент затяжки болтового соединения	7-10 Н·м
Материал корпуса	Ударопрочный ABS (акрило-бутадиен-стирол)

\*Перед использованием батареи необходимо зарядить. При более высокой температуре окружающей среды время хранения сокращается.

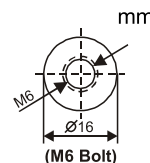
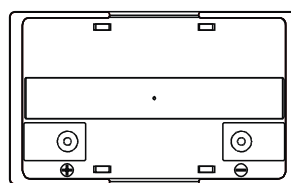
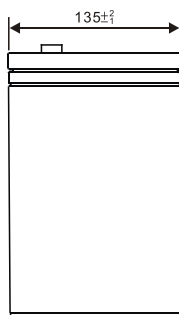
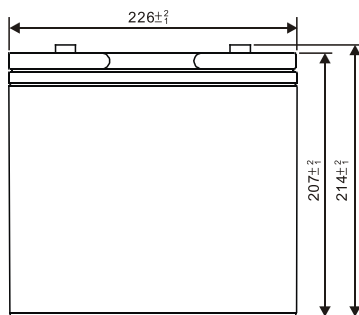
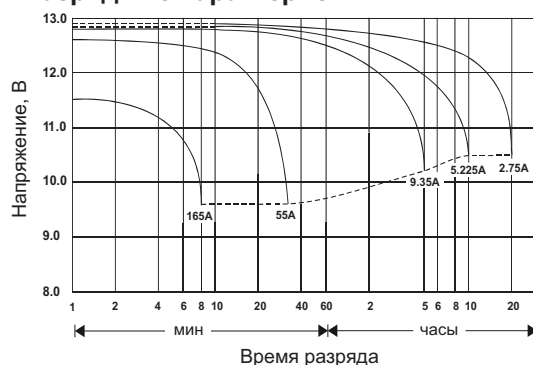
## ► Размеры, мм:

Длина	226 ± 2.0
Ширина	135 ± 2.0
Высота (макс.)	214 ± 2.0

## Основные области применения:

- источники бесперебойного питания
- охранные и пожарные системы безопасности
- оборудование электросвязи
- аварийное освещение
- электроинструмент
- телеметрическое, портативное измерительное, контрольное и другое оборудование.

## Разрядные характеристики



## РАЗРЯД ПОСТОЯННЫМ ТОКОМ : А (25°С)

$U_{к/Т}$ разряда	2 мин	4 мин	5 мин	6 мин	8 мин	10 мин	15 мин	20 мин	30 мин	45 мин	1 ч	1.5ч	2 ч	3 ч	4 ч	5 ч	10 ч	20 ч
1.85 В	183	177	158	139	128	117	91.3	77.6	57.9	46.7	29.2	23.1	16.8	12.7	10.8	8.95	5.30	2.74
1.80 В	232	207	182	162	147	136	101	85.8	63.1	47.6	32.5	24.7	18.1	13.5	11.2	9.34	5.41	2.78
1.75 В	259	226	196	173	159	147	105	89.6	65.7	48.2	34.3	25.4	19.1	14.0	11.6	9.53	5.51	2.81
1.70 В	275	242	209	187	163	152	110	93.6	67.4	48.9	34.9	26.0	19.5	14.3	11.8	9.64	5.56	2.84
1.67 В	289	256	218	199	167	158	114	96.9	69.2	49.5	35.4	26.5	19.9	14.5	12.0	9.80	5.62	2.88
1.65 В	301	269	226	209	171	162	116	98.6	70.7	50.0	35.8	26.9	20.2	14.7	12.2	9.89	5.68	2.91
1.60 В	310	277	231	216	174	164	118	100	71.6	50.4	36.2	27.0	20.4	14.9	12.4	10.0	5.73	2.94

## РАЗРЯД ПОСТОЯННОЙ МОЩНОСТЬЮ : Вт/Эл (25°С)

$U_{к/Т}$ разряда	2 мин	4 мин	5 мин	6 мин	8 мин	10 мин	15 мин	20 мин	30 мин	45 мин	1 ч	1.5ч	2 ч	3 ч	4 ч	5 ч	10 ч	20 ч
1.85 В	334	309	300	276	261	221	196	169	119	93.1	65.0	51.1	33.3	26.8	21.9	18.4	10.7	5.51
1.80 В	397	345	336	302	283	246	211	177	124	96.0	67.4	53.0	35.5	28.7	22.9	19.3	11.1	5.75
1.75 В	429	374	365	324	301	266	222	182	128	98.0	69.6	54.5	37.1	29.7	23.8	20.1	11.5	5.96
1.70 В	454	399	390	343	318	284	225	186	131	98.9	71.6	55.2	37.7	30.2	24.2	20.3	11.6	6.04
1.67 В	473	418	414	358	333	298	228	189	135	99.6	72.1	55.7	38.3	30.6	24.5	20.5	11.8	6.09
1.65 В	490	435	431	373	348	305	231	192	138	100	72.4	56.1	38.7	30.9	24.7	20.7	12.0	6.14
1.60 В	504	449	445	388	363	311	233	195	140	101	72.6	56.4	39.1	31.2	24.9	20.9	12.1	6.19