

BATTERY



MBG100-12

12В 100Ач



NANO-GEL TECHNOLOGY

Герметизированные, выполненные по технологии GEL, лодочные свинцово-кислотные аккумуляторные батареи **WBR MBG 100-12** обладают высоким качеством и надежностью, устойчивы к глубоким разрядам и применяются для питания на яхтах, катерах и моторных лодках, а также возможны к применению как источники питания для электронасосов, эхолотов, осветительных приборов и другого вспомогательного оборудования.

► Спецификация

Кол-во элементов в блоке	6
Номинальное напряжение	12 В
Номинальная емкость	100 Ач при 10-час. разряде до $U_{\text{кон.}} - 1.80 \text{ В/Эл}$ при 25 °С
Вес	34.0 кг ± 3%
Максимальный ток разряда	1200А (5 сек)
Внутреннее сопротивление	3 мОм
Диапазон рабочих температур	Разряд: от -40°С до +60°С Заряд: от -20°С до +60°С Хранение: от -40°С до +60°С
Номинальная рабочая температура	25°С
Напряжение подзаряда	13.5 - 13.8 В при 25°С
Максимальный ток заряда	30 А
Напряжение заряда при циклическом режиме	13.8 - 14.4 В при 25°С
Срок хранения	до 6 месяцев при 25°С, без подзаряда*
Выводы	болт М8
Материал корпуса	ABS (огнеупорный, согласно UL94 HB)

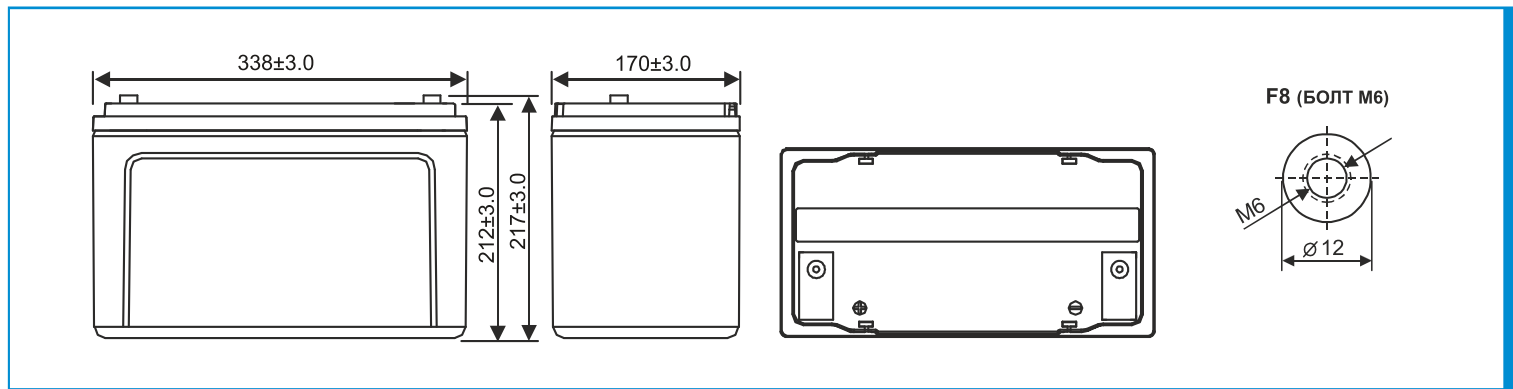
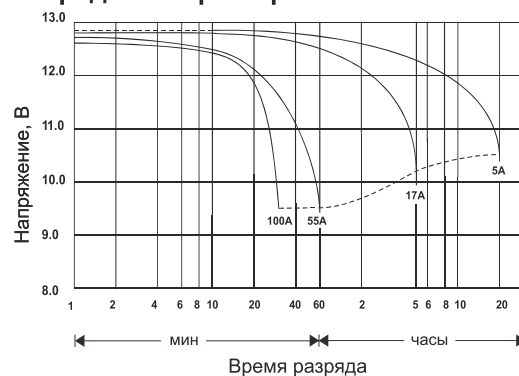
*Перед использованием батарею необходимо зарядить. При более высокой температуре окружающей среды время хранения сокращается.

► Размеры, мм:

Длина	338 ± 3.0
Ширина	170 ± 3.0
Высота (макс.)	217 ± 3.0



Разрядные характеристики



РАЗРЯД ПОСТОЯННЫМ ТОКОМ : А (25 °С)

$U_{\text{к/Т}}$ разряда	5 мин	10 мин	15 мин	30 мин	60 мин	2 ч	3 ч	4 ч	5 ч	10 ч	20 ч
1.85В	188	141	104	78.1	40.2	22.4	19.3	15.4	14.5	9.60	4.83
1.80В	247	167	129	88.7	47.8	26.2	21.5	17.1	15.7	9.88	4.99
1.75В	281	186	146	95.2	53.1	29.2	23.2	18.3	16.5	10.1	5.15
1.70В	309	202	158	100	56.9	32.1	24.6	19.2	17.0	10.3	5.26
1.65В	329	217	168	103	59.1	33.7	25.6	19.8	17.4	10.5	5.37
1.60В	344	230	176	105	60.9	34.8	26.3	20.3	17.7	10.7	5.44

РАЗРЯД ПОСТОЯННОЙ МОЩНОСТЬЮ : Вт (25 °С)

$U_{\text{к/Т}}$ разряда	5 мин	10 мин	15 мин	30 мин	60 мин	2 ч	3 ч	4 ч	5 ч	10 ч	20 ч
1.85В	2759	1858	1464	863	645	352	272	197	183	109	60.0
1.80В	3048	2032	1597	921	671	369	286	209	192	116	62.1
1.75В	3247	2175	1697	969	687	383	299	220	200	121	63.7
1.70В	3437	2312	1795	1015	703	392	300	232	205	125	64.9
1.65В	3616	2437	1884	1058	718	404	311	240	210	129	65.9
1.60В	3789	2555	1966	1096	728	412	317	246	214	131	66.7